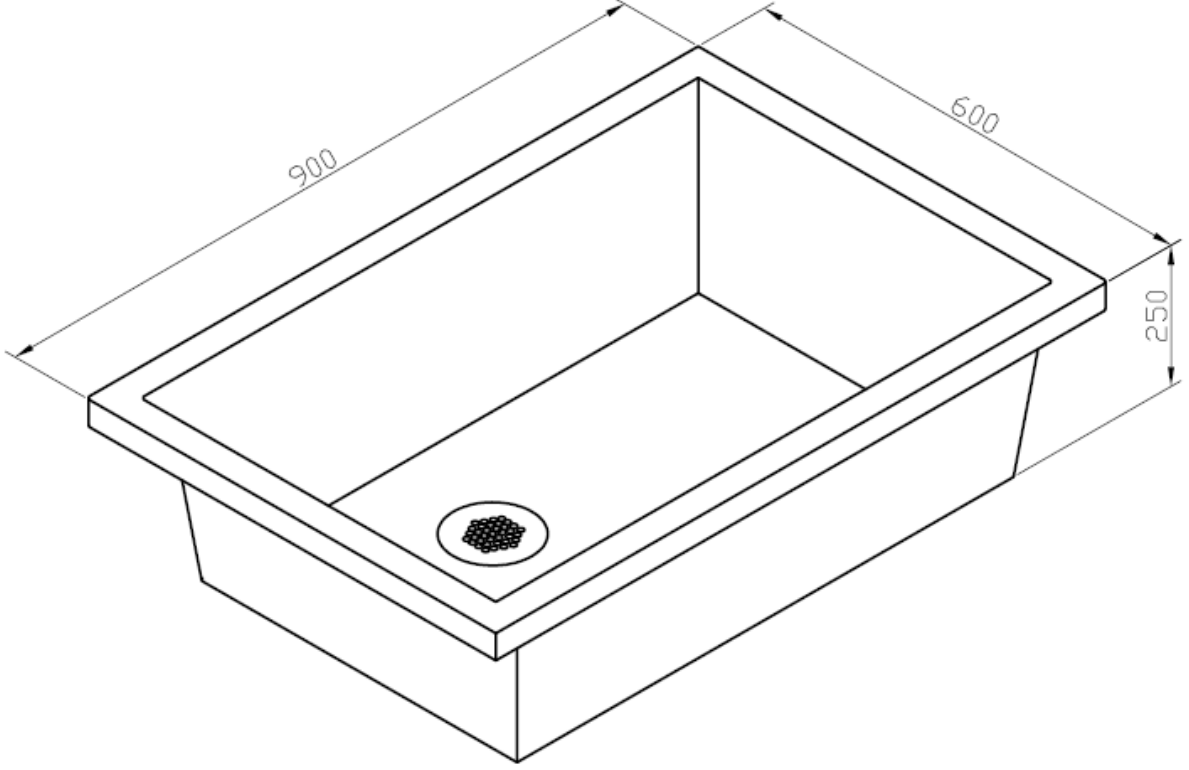


## E9200 PASPAS YIKAMA TEKNESİ (PASLANMAZ ÇELİK)

Ebat Bilgileri (mm) üretim toleranslarına bağlıdır ve değiştirilebilir.



### E9200 Paspas Yıkama Teknesi 900 x 600 x 250 mm.

Paslanmaz çelikten mamul, liflerin tutulmasını sağlayan paslanmaz çelik kubbe ızgaralı, 76 mm mufsuz çıkışlı paspas yıkama teknesi.

Ürün kodu	Boyutlar*, mm
E9200	900x600x250

### Seçenekler

\* İsteğe bağlı olarak standart ebatlardan farklı ebatlarda paspas yıkama tekneleri üretilebilir.