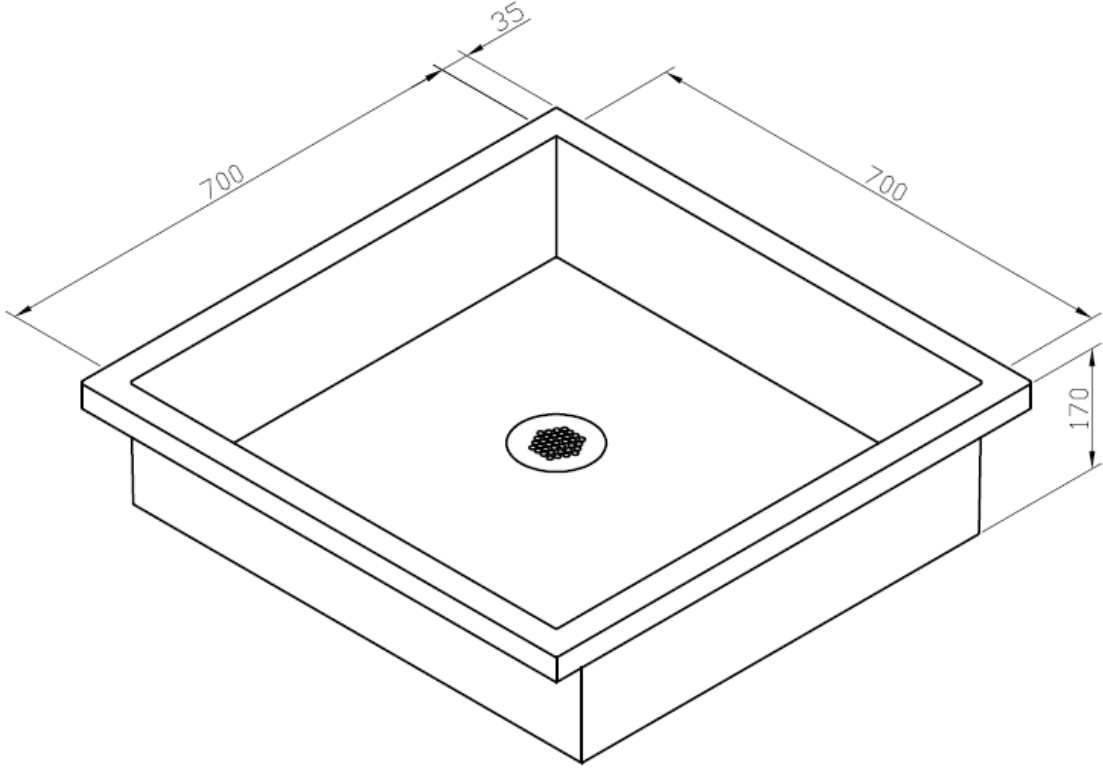


E9100 PASPAS YIKAMA TEKNESİ (PASLANMAZ ÇELİK)

Ebat Bilgileri (mm) üretim toleranslarına bağlıdır ve değiştirilebilir.



E9100 Paspas Yıkama Teknesi 700 x 700 x 170 mm.

Paslanmaz çelikten mamul, liflerin tutulmasını sağlayan paslanmaz çelik kubbe ızgaralı, 76 mm mufsuz çıkışlı paspas yıkama teknesi.

Ürün kodu	Boyutlar*, mm	Ağırlık, kg
E9100-70	700x700x170	25
E9100-60	600x600x250	25

Seçenekler

* İsteğe bağlı olarak standart ebatlardan farklı ebatlarda paspas yıkama tekneleri üretilebilir.