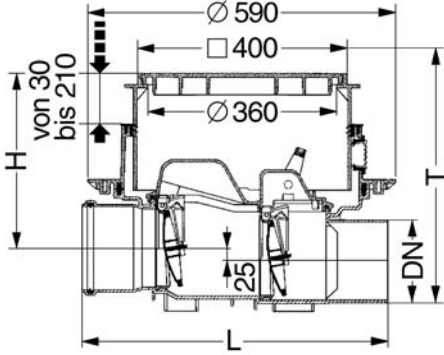


ERTEM-KESSEL Staufix SWA dışkısız pissu borusu için geri akış valfi

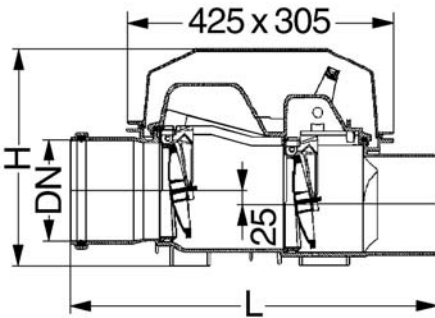
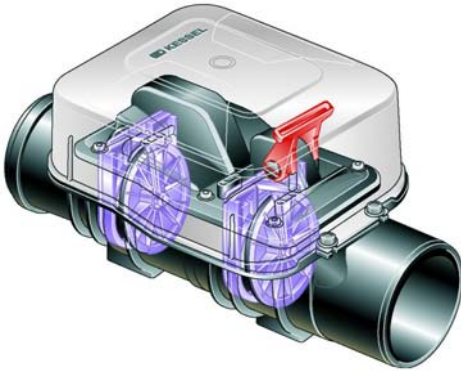


370mm-440mm arası derinlikte zemine gömme montaja uygun, teleskopik üst kısım yükseklik eğim ve yön ayarlı, yağış ve zemin sularını geçirmez A15 yük sınıfında (1,5ton) polimer malzemeden sızdırmaz özellikte, siyah polimer üst kapaklı, biri acil durumda manuel kumandaya da olanak tanıyan iki adet otomatik klapeli, **dışkısız** atık sulara uygun, DIN 1997 şartlarını sağlayan (test işareti PA-I 3662), LGA ve GS onaylı pis su geri tepme vanası.

DN 100	73 100.10S	1/4
DN 125	73 125.10S	1/4
DN 150	73 150.10S	1/4

DN 100	73100.10X	1/4
DN 125	73125.10X	1/4
DN 150	73150.10X	1/4

DN 100 L=545 mm H=292-470mm
 DN 125 L=555 mm H=285-465mm
 DN 150 L=585 mm H=268-450mm



DN100 giriş ve çıkış çapında, belirtilen üst kapak ölçülerinde, bir adeti acil durumda manuel kapatmaya da olanak tanıyan iki adet otomatik klapeli, vidalı üst kapak açılmak yolu ile temizleme kapağı olarak da kullanılabilen, **dışkısız** atık sulara uygun, DIN 1997 şartlarını sağlayan (test işareti PA-I 2782) "staufix" tip pis su geri tepme vanası.

DN 100	73 100.10	1/8
DN 125	73 125.10	1/8
DN 150	73 150.10	1/8

DN 100 L=545 mm H=343 mm
 DN 125 L=555 mm H=343 mm
 DN 150 L=585 mm H=343 mm