

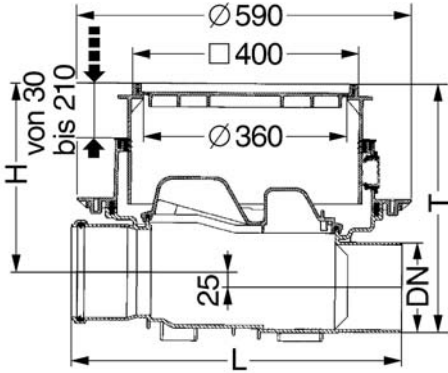
**ERTEM-KESSEL Staufix FKA Bütün pis su boruları için (dışkılı ve dışkısız) tam otomatik geri akış valfleri**



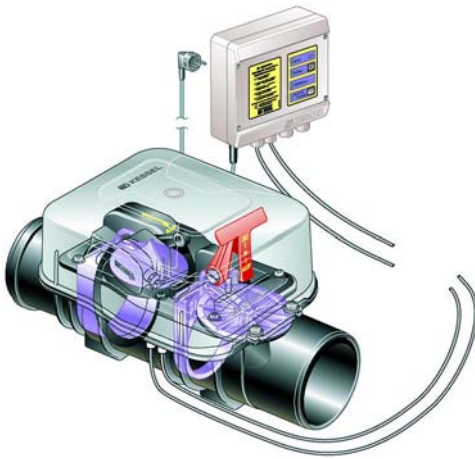
370-440 mm. arası derinlikte zemine gömme montaja uygun, teleskopik üst kısım yükseklik eğim ve yön ayarlı, yağış ve zemin sularını geçirmez A15 yük sınıfında (1,5 ton) polimer malzemeden sızdırmaz özellikte, belirtilen (S/X) tipte üst kapaklı, pis su geri tepmesi durumunda dışkılı su tipi klapesi tam otomatik olarak kendiliğinden kapanarak kilitlenen, ikinci klapesi manuel olarak kilitlenebilen toplam iki adet otomatik klapeli, şalter ve alarm cihazlı, dahili yedek pilli, IP 30 koruma sınıfında (motor koruma sınıfı IP 67), elektrik kesintisi halinde 8 saat daha çalışabilen, dışkılı ve dışkısız atık sulara uygun, DIN 19578 şartlarını sağlayan (test işareti PA-I 3664), LGA ve GS onaylı pis su geri tepme vanası.

DN 100	83 100S	1/4
DN 125	83 125S	1/4
DN 150	83 150S	1/4

DN 100	83100X	1/4
DN 125	83125X	1/4
DN 150	83150X	1/4



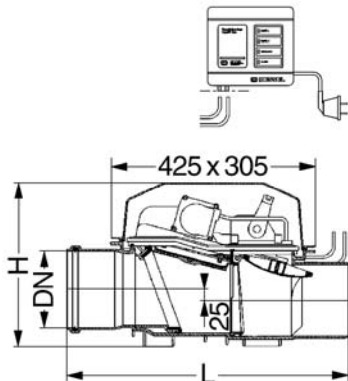
DN 100	L=545 mm	H=292 mm-470mm
DN 125	L=555 mm	H=285 mm-465mm
DN 150	L=585 mm	H=268 mm-450mm



**Uygulama:** Geri akışa maruz olan alanlarda çıplak/asma borulara monte edilerek olan kullanım içindir. İçi görülebilir koruyucu bir kapakla donatılmıştır. Giriş ve çıkış bağlantıları sch 40 PVC DWV geçmeli tiptir. Renk siyah

DN 100	83 100	1/8
DN 125	83 125	1/8
DN 150	83 150	1/8

**Spesifikasyon:** Ertem-Kessel elektronik staufix FKA PVC çift klapeli geri akış valfi. Geri akışa duyarlı optik probu motorize geri akış klapesi. İkinci klape manuel kaldıraçlı. Birim 115V/60Hz'de çalışır ve çıplak/asma borulara monte etmek üzere tasarlanmıştır.



DN 100	L=545 mm	H=343 mm
DN 125	L=555 mm	H=343 mm
DN 150	L=585 mm	H=343 mm